

# SPEZIALSPEICHER GAS-BEISTELLSPEICHER GBS



©Stock.com/instamatics



**Zentrale und Werk: Austria Email AG**  
Austriastraße 6, 8720 Knittelfeld  
Tel. (03512) 700-0, Fax (03512) 700-239  
Internet: [www.austria-email.at](http://www.austria-email.at)  
E-Mail: [office@austria-email.at](mailto:office@austria-email.at)

**AE Niederlassungen / Verkauf, Service, Ersatzteile:**

**Wien, Niederösterreich, Burgenland**  
Adamovichgasse 3/Objekt 2, 1230 Wien  
Tel. (01) 6150727, Fax (01) 6150727-260  
E-Mail: [wweber@austria-email.at](mailto:wweber@austria-email.at)

**Steiermark, Kärnten, Osttirol**  
Doktor-Heschl-Weg 6, 8054 Graz  
Tel. (0316) 271869, Fax (0316) 273126  
E-Mail: [gbretterklieber@austria-email.at](mailto:gbretterklieber@austria-email.at)

**Oberösterreich, Salzburg**  
Oberfeldstraße 97, 4600 Wels  
Tel. (07242) 45071, Fax (07242) 43650  
E-Mail: [akweton@austria-email.at](mailto:akweton@austria-email.at)

**Tirol, Vorarlberg**  
Etrichgasse 24, 6020 Innsbruck  
Tel. (0512) 347951, Fax (0512) 393353  
E-Mail: [hruapp@austria-email.at](mailto:hruapp@austria-email.at)

**Zentrale & Logistik Weiden**  
Parksteiner Straße 49, 92637 Weiden/Opf.  
Tel. 0049/(0)961 / 63 490-0  
FAX 0049(0)961 / 63 490-30  
Internet: [www.austria-email.de](http://www.austria-email.de)  
E-Mail: [ahirmer@austria-email.de](mailto:ahirmer@austria-email.de)

**Niederlassung & Lager Geldersheim**  
Urnenfelderstraße 18, 97505 Geldersheim  
Tel. 0049/(0)9721 / 9785 510  
FAX 0049(0)9721 / 803 535  
E-Mail: [geldersheim@austria-email.de](mailto:geldersheim@austria-email.de)

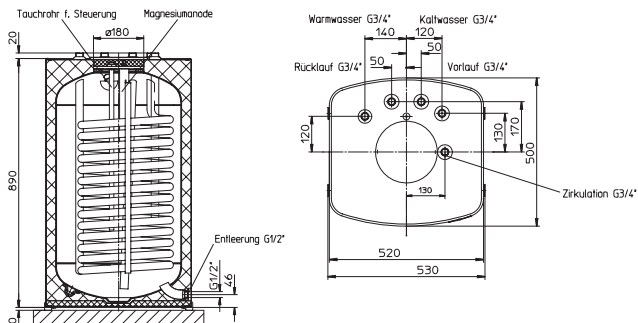
# GAS-BEISTELLSPEICHER

## GBS

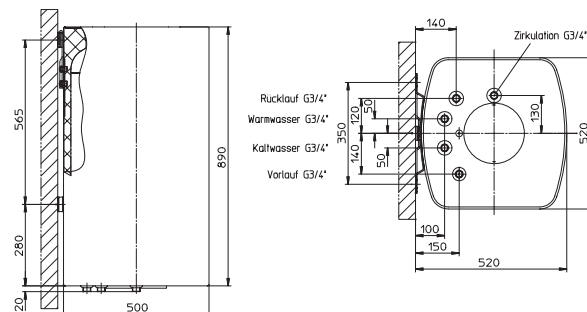
GBS 115/0,8 (stehend verwendbar)

GBS 115/1,2 (stehend und hängend verwendbar)

Anschlussituation bei stehender Montage

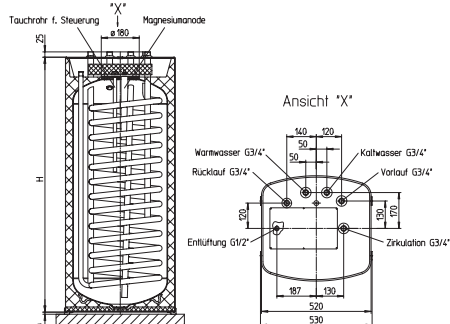


Anschlussituation bei hängender Montage

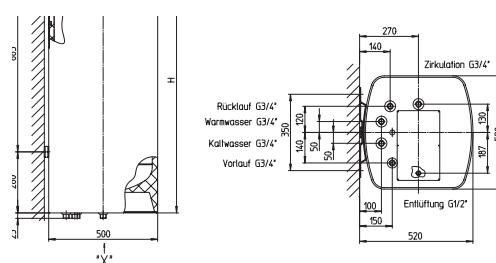


GBS 150/1,2 (stehend und hängend verwendbar)

Anschlussituation bei stehender Montage



Anschlussituation bei hängender Montage



### DIE AUSSTATTUNG:

- Korrosionssichere, emaillierte Ausführung nach DIN 4753 T3
- Magnesiumschutzanode am Flansch montiert
- Hochwertige Wärmeisolierung aus PU-Schaum
- Innenkessel direkt in der Außenverkleidung eingeschäumt (keine Kaminwirkung durch Trennfugen und Rohrdurchgänge)
- Pulverbeschichteter Stahlblech Außenmantel (weiss)
- Flansch (oben) mit eingebauter Mg-Anode und montiertem Tauchrohr (Ø 15 mm) zur Einbringung des Kesselfühlers
- GBS 150/1,2 mit Registerentlüftungsmöglichkeit
- Großflächiges, direkt eingeschweißtes und emailliertes Rohrregister garantiert bestmögliche Wärmeübertragung
- Entleerungsmuffe mit Messingstopfen verschlossen, für die Montage einer Entleerungsarmatur
- Kunststoff-Füße sind beige packt
- GBS 115/0,8 bodenstehend verwendbar, GBS 115/1,2 und GBS 150/1,2 bodenstehend und wandhängend verwendbar
- Zirkulationsrohr G 3/4

### ECO DESIGN-LABELING

Type	Inhalt in Liter	Wärmehalteverlust gemäß EN 12897		Zapfprofil	Energieeffizienzklasse
		in kWh/24h	S in Watt		
<b>GBS 115/0,8</b>	115	1,24	51,7	L	<b>B</b>
<b>GBS 115/1,2</b>	115	1,24	51,7	L	<b>B</b>
<b>GBS 150/1,2</b>	150	1,45	60,4	L	<b>C</b>

### TECHNISCHE DATEN

Type	Artikel Nr.	Betriebsdruck in bar	Anschlüsse Brauchwasser KW + WW	Anschlüsse Heizung VL + RL	Anschlüsse Zirkulation Z	Flansch Durchmesser in mm	Rohrregisterfläche in m <sup>2</sup>	Entleerungsmuffe	Gerätehöhe in mm	Gewicht in kg	NL-Zahl nach DIN 4708
<b>GBS 115/0,8</b>	A 147 02	max. 10	AG 3/4"	AG 3/4"	AG 3/4"	140	0,8	IG 1/2"	890	80	1,5
<b>GBS 115/1,2</b>	A 147 04	max. 10	AG 3/4"	AG 3/4"	AG 3/4"	180	1,2	IG 1/2"	890	86	1,7
<b>GBS 150/1,2</b>	A 147 03	max. 10	AG 3/4"	AG 3/4"	AG 3/4"	180	1,2	IG 1/2"	1210	96	3,0