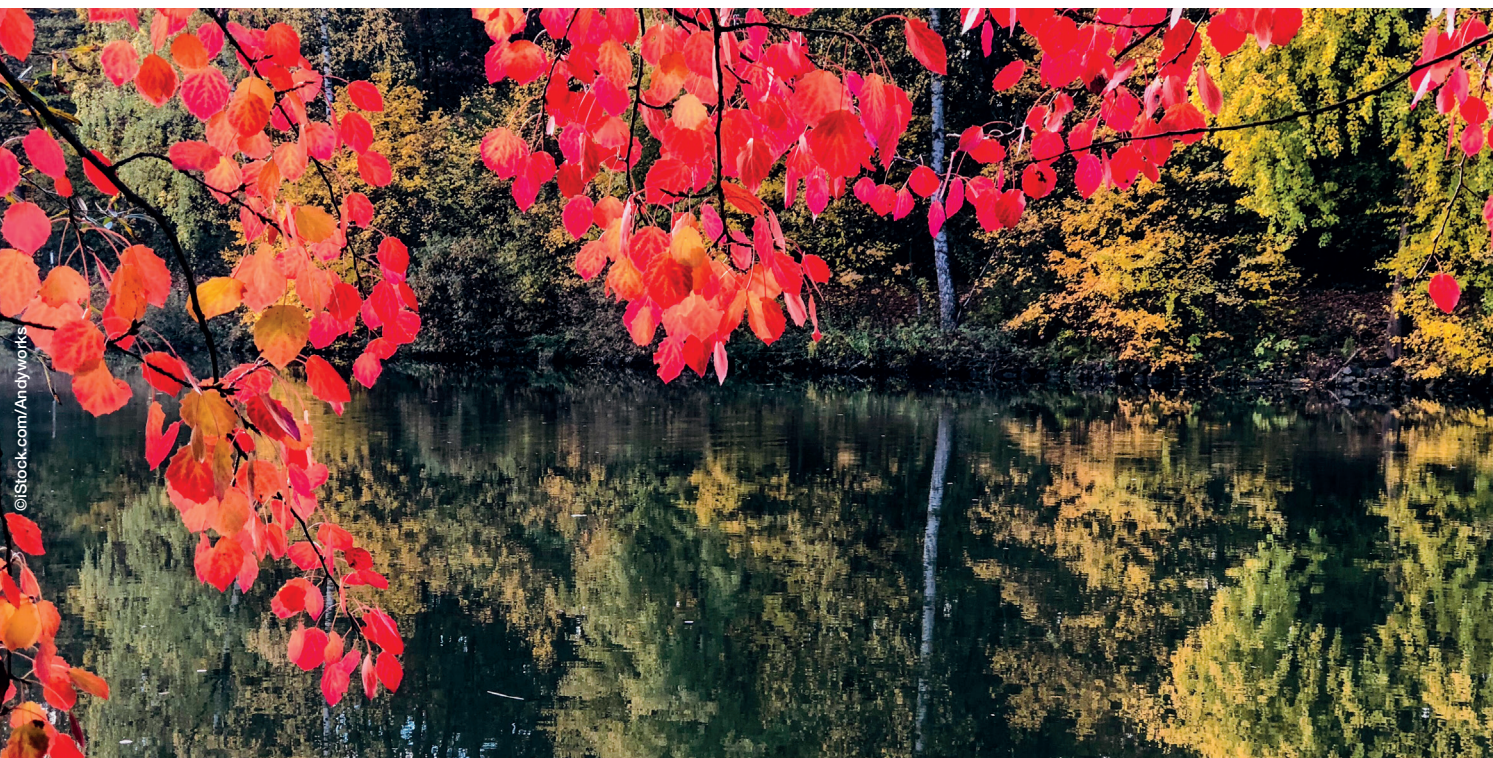


# ELEKTROSTANDSPEICHER VS EU EINBAUSPEICHER SSP



**Zentrale und Werk: Austria Email AG**  
Austriastraße 6, 8720 Knittelfeld  
Tel. (03512) 700-0, Fax (03512) 700-239  
Internet: [www.austria-email.at](http://www.austria-email.at)  
E-Mail: [office@austria-email.at](mailto:office@austria-email.at)

**AE Niederlassungen / Verkauf, Service,  
Ersatzteile:**

**Wien, Niederösterreich, Burgenland**  
Adamovichgasse 3/Objekt 2, 1230 Wien  
Tel. (01) 6150727, Fax (01) 6150727-260  
E-Mail: [wweber@austria-email.at](mailto:wweber@austria-email.at)

**Steiermark, Kärnten, Osttirol**  
Doktor-Heschl-Weg 6, 8054 Graz  
Tel. (0316) 271869, Fax (0316) 273126  
E-Mail: [gbretterklieber@austria-email.at](mailto:gbretterklieber@austria-email.at)

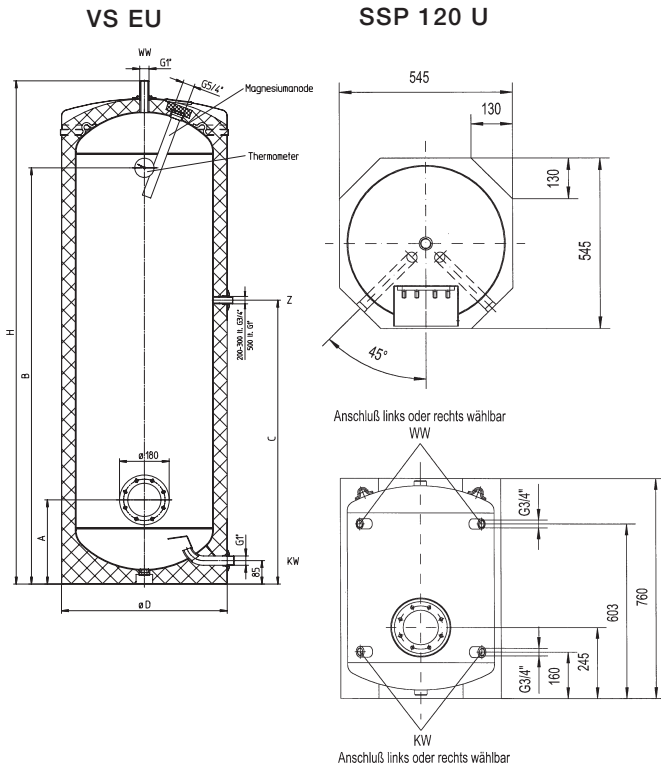
**Oberösterreich, Salzburg**  
Oberfeldstraße 97, 4600 Wels  
Tel. (07242) 45071, Fax (07242) 43650  
E-Mail: [akweton@austria-email.at](mailto:akweton@austria-email.at)

**Tirol, Vorarlberg**  
Etrichgasse 24, 6020 Innsbruck  
Tel. (0512) 347951, Fax (0512) 393353  
E-Mail: [hruapp@austria-email.at](mailto:hruapp@austria-email.at)

**Zentrale & Logistik Weiden**  
Parksteiner Straße 49, 92637 Weiden/Opf.  
Tel. 0049/(0)961 / 63 490-0  
FAX 0049(0)961 / 63 490-30  
Internet: [www.austria-email.de](http://www.austria-email.de)  
E-Mail: [ahirmer@austria-email.de](mailto:ahirmer@austria-email.de)

**Niederlassung & Lager Geldersheim**  
Urnfelderstraße 18, 97505 Geldersheim  
Tel. 0049/(0)9721 / 9785 510  
FAX 0049(0)9721 / 803 535  
E-Mail: [geldersheim@austria-email.de](mailto:geldersheim@austria-email.de)

# ELEKTROSTANDSPEICHER VS EU EINBAUSPEICHER SSP



## IHRE VORTEILE:

- Hochwertige Wärmeisolierung aus PU-Schaum - Kessel direkt in den Außenmantel eingeschäumt; Vorteil: geringer Energieverlust
- Der Speicher SSP 120 U ist ideal zum Einbau in Küchen-Ecknischen
- Ausführung in trennbarer, recyclingfähiger Isolierung
- Frostschutzstellung
- Entleerung über Kaltwasserrohr

## TECHNISCHE DATEN:

- Inhalte: 120 (SSP) 200, 300, 400 und 500 Liter (VS EU)
- Stahlblech-Innenkessel emailliert nach DIN 4753 T3 und T6 mit Stabanode
- Einbrennlackierter, weiß pulverbeschichteter Stahlblech-äußenmantel bei VS bzw. weiß pulverbeschichteter Frontverkleidung bei SSP 120 (hinten offen)
- Betriebsdruck max. 6 bar (SSP 120 max. 10 bar (VS EU))
- Kalt- und Warmwasseranschluss VS EU 1" SSP 120 U 3/4"
- Stufenlos einstellbarer Temperaturregler von 40 °C bis 85 °C
- 65 °C Energiesparstellung
- Montiertes Thermometer (nur VS EU)

## ZUBEHÖR:

- Durchlauf-Sicherheits-Rückschlagventil DL-SVRV mit 3/4" Anschluss für 6 bar

## ECO DESIGN-LABELING

Type	Inhalt in Liter	Warmhalteverlust gemäß EN 12897		Zapfprofil	Energieeffizienzklasse
		in kWh/24h	S in Watt		
<b>VS 200 EU</b>	200	1,67	69,6	L	<b>C</b>
<b>VS 300 EU</b>	300	2,19	91,3	XL	<b>C</b>
<b>VS 400 EU</b>	400	2,45	102,1	XL	<b>C</b>
<b>VS 500 EU</b>	50	2,72	113,3	XL	<b>C</b>
<b>SSP 120 U</b>	120	1,23	51,3	L	<b>B</b>

## TECHNISCHE DATEN

Type	Artikel Nr.	Abmessungen in mm					Anschlussleistungen												Anode	Kippmaß in mm	Gewicht in kg	
		H	D	A	B	C	~ 230 V				3 ~ 400 V				3N ~ 400 V							
							3 1/2 h	4 h	6 h	8 h	3 1/2 h	4 h	6 h	8 h	3 1/2 h	4 h	6 h	8 h				
<b>VS 200 EU</b>	A 213 07	1340	610	305	1050	748	-	-	2,7 kW	2,0 kW	-	4,0 kW	-	-	-	-	-	-	-	33 x 300	1420	99
<b>VS 300 EU</b>	A 215 08	1797	610	305	1507	1028	-	-	-	-	-	6,0 kW	4,0 kW	3,0 kW	-	-	-	-	-	33 x 350	1870	129
<b>VS 400 EU</b>	A 217 40	1835	680	345	1513	1090	-	-	-	-	-	8,0 kW	2,0 kW	4,0 kW	-	-	-	-	-	33 x 430	1885	162
<b>VS 500 EU</b>	A 218 05	1838	760	425	1498	1020	-	-	-	-	-	10,0 kW	6,5 kW	5,0 kW	-	-	-	-	-	33 x 480	1920	176

Type	Artikel Nr.	Anschlussleistungen												Gewicht in kg
		~ 230 V				3 ~ 400 V				3N ~ 400 V				
		3 1/2 h	4 h	6 h	8 h	3 1/2 h	4 h	6 h	8 h	3 1/2 h	4 h	6 h	8 h	
<b>SSP 120 U</b>	A 261 07	3,20 kW	2,70 kW	2,00 kW	1,35 kW	3,20 kW	-	-	-	3,35 kW	-	-	-	70