

WÄRMEPUMPENBOILER LUFT - WASSER, MONOBLOC

CHAUFFE - EAU THERMODYNAMIQUE AIR - EAU, MONOBLOC

Noch leiserer Schalleistungspegel
COP Wert bei A20°C EN 16147
WP Betriebstemperatur
Neues Kältemittel R513a
(Solar) Wärmetauscher
Photovoltaik Anschluss
SMART GRID READY
Horizontale Solarwärmetauscheranschlüsse
FWS Zertifikat

Plus silencieux niveau de puissance acoustique
Valeur COP à A20°C EN 16147
WP Température de fonctionnement
Nouveau fluides frigorigènes R513a
Serpentin (Solaire)
Connexion photovoltaïque
SMART GRID READY
Raccordements horizontaux de l'échangeur
solaire
Certificat GSP

dB(A): 53
3.3 / 3.8
-5°C - +43°C
kg: 2.5
m²: 1.2



Noch leiser: Über 4dB(A)

Verbesserte PV Funktion zur Maximierung des Eigenverbrauchs

Neues Kältemittel R513a mit geringem GWP und mehr Effektivität

Servicefreundlichkeit dank Schnappverschlüssen

Horizontale Solar-Wärmetauscheranschlüsse

Mit wartungsfreier ACI-Hybrid-Fremdstromanode

SMART CONTROL- Anpassung an das

Individuelles Nutzerverhalten

Liegender Transport möglich

Encore plus silencieux: Plus que 4dB(A)

Fonction PV améliorée pour maximiser la consommation

Nouveau réfrigérant R513a à faible GRP et plus efficace

Facilité d'entretien grâce aux serrures à rupture brusque

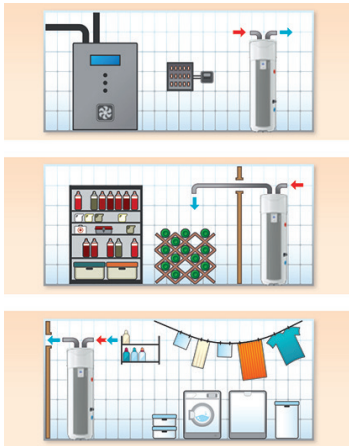
Raccordements horizontaux de l'échangeur solaire

Avec anode de courant externe hybride ACI sans entretien

SMART CONTROL - Adaptation aux besoins

Individuel comportement des usagers

Transport horizontal possible



1 Menütaste mit Zugriff auf allgemeine Informationen, Energieverbrauch und Modusauswahl (Boost, Auto, Manuell), Abwesenheit)

Bouton de menu avec accès au menu général l'information, la consommation d'énergie et sélection du mode (Boost, Auto, Manuel, Absence)

2 Drehknopf für die Temperaturregulierung

Bouton de réglage de la température

3 Temperatur Bestätigungstaste

Bouton de validation de la température

4 Zurück zur vorherigen Bildschirmsicht

Retour à l'écran précédent

5 Display mit grafischer Darstellung des aktivierten Modus und der Energieverbrauchsstatistiken

Affichage graphique du mode actif et statistiques de consommation d'énergie



1 Verdampfer
Évaporateur

2 Hocheffiziente Wärmepumpe mit einem hohen Temperaturbereich
Pompe à chaleur à haut rendement avec large plage de température

3 Intuitive Bedienung
Panneau de commande intuitif

4 Diamantemail
Émail de qualité diamant

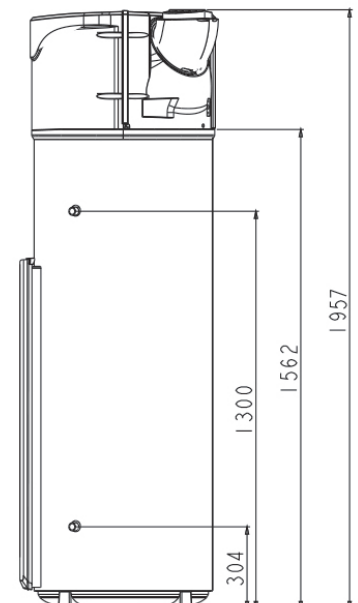
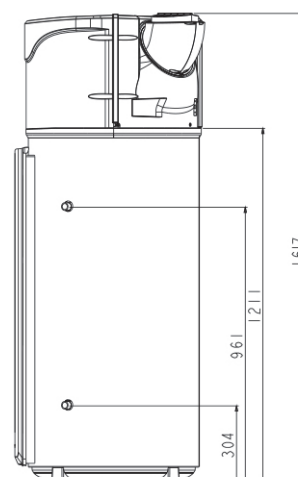
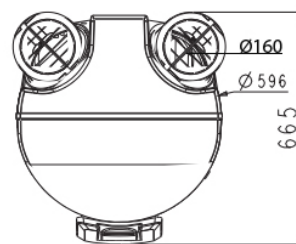
5 Emailierter Kessel mit einem Steatite-Heizelement
Manchon émaillé et élément chauffant stéatite

6 Wärmetauscher (1.2m²) für Solar oder Heizung
Serpetin (1.2m²) pour solaire ou chauffage

7 Verstellbare Lufteinlässe und Luftauslässe (360°)
Entrée / sortie d'air réglable (360°C)

8 ACI Hybrid Korrosionsschutz
Protection anticorrosion ACI Hybride

9 Regulierbare Füße
Pieds réglables



Explorer Cozytouch v4	200L	270L
Code	986090	986091
Inhalt (lt) Capacité (lt)	200	270
Aufheizzeit WP 10°C - 55°C (h) Temps de chauffe PAC 10°C - 55°C (h)	5.5	7.4
Wärmetauscherfläche (m ²) Serpetin (m ²)	1.2	
Abmessungen HxBxT (mm) Dimensions HxLxP (mm)	1617x620x665	1957x620x665
Kippmass (mm) Hauteur inclinaison (mm)	1680	2050
Elektrischer Anschluss (Spannung/Frequenz) Raccordement électrique (tension/fréquence)	230V einphasig 50Hz 230V monophasé 50Hz	
COP gem. EN16147 bei 20°C COP EN16147 à 20°C	3.3	3.8
WP Betriebstemperatur Plage de température d'utilisation de la pompe à chaleur	-5°C bis 43°C -5°C à 43°C	
Nenndruck MPa (bar) Pression d'eau assignée MPa (bar)	8	
Min. Raumvolumen (m ³) Volume du local est prélevé l'air (m ³)	20	
Max. Leistungsaufnahme WP (W) Puissance absorbée max. (W)	700	
Max. Leistungsaufnahme des Gerätes (W) Puissance max. totale absorbée par l'appareil (W)	2500	
Elektrische Notheizung (W) Appoint électrique (W)	1800	
Gewicht (kg) Poids (kg)	97	111
Kältemittelmenge R513a (Kg) Fluide frigorigène R513a (Kg)	0.80	0.86
Aufheizzeit (h:min) Temps de chauffe (h:min)	05:30	07:24
Schalleistungspegel dB(A) ca. Puissance acoustique dB(A) env.	53	
Energieeffizienzklasse / Zapfprofil Classe énergie / profil	A+ / L	A+ / XL
FWS Zertifikat Certificat GSP	Ja / Oui	

